

POWERGEN

Generadores de Energía Remota



Qnergy

Energía Remota y Confiable

Generadores PowerGen

Diseñado para operar constantemente en condiciones extremas y remotas, el generador eléctrico PowerGen suministra energía a las cargas más exigentes y críticas. PowerGen es un generador que utiliza el motor Stirling PCK de Qnergy, el cual es libre de mantenimiento y altamente confiable, esto hace que el generador pueda trabajar sin problema alguno con una variedad de combustibles incluyendo: gas natural, propano, etano, biogás y múltiples corrientes de gas asociado. El diseño flexible y modular de PowerGen, permite que el generador suministre varias arquitecturas de voltajes y potencias para cumplir con los requerimientos específicos de cada cliente y aplicación.

Fabricado utilizando procesos y técnicas lean, PowerGen está construido para cumplir con estándares estrictos de calidad. Los componentes y controles integrados están diseñados para optimizar la habilidad del cliente de controlar y monitorear su activo de generación eléctrica remotamente para minimizar visitas innecesarias a sitio.



Beneficios

Solución de Energía Primaria
Bajo Costo de la Propiedad
Alta Confiabilidad sin Precedentes
Ideal para Aplicaciones Críticas
Seguimiento de Carga
Alta Eficiencia

Múltiples Opciones de Combustible
Fácil Instalación (plug and play)
Diseño Compacto
Capacidades Híbridas

¿Por qué PowerGen es la Solución Ideal para Lugares Remotos?



Cada Sistema de Energía Remota PowerGen utiliza el Generador Qnergy Stirling PCK80.

APLICACIONES

- Levantamiento Artificial
- Comunicación y SCADA
- Monitoreo, Seguridad y Protección
- Fuente de Energía Primaria
- Automatización de Plataformas de Producción
- Protección Catódica (ICCP)



¡Qnergy tiene un equipo de diseño e integración que trabaja para cumplir con las necesidades energéticas del cliente!

www.qnergy.com

Especificación de PowerGen	5650 Series	1800 Series	1200 Series	600 Series
Potencia*	5,650 Watts	1,800 Watts	1,200 Watts	600 Watts
Tipo de combustible	Combustibles gaseosos: Gas Natural, GLP, Propano, Gas de cabezal de pozo			
Consumo máximo de combustible	112.24 m3/día (GN) 168 l/día (Propano)	37 m3/día (GN) 38 l/día (Propano)	26 m3/día (GN) 27 l/día (Propano)	15 m3/día (GN) 16 l/día (Propano)
Rango de Presión de Entrada	Gas Natural 3 - 50 PSI (21 kPa - 345 kPa) Propano 2 - 10 PSI (14 kPa - 69 kPa)			
Valor Calorífico (Min/Max)	751 / 3,382 BTU/Sft3 (28 / 126 MJ/Sm3)			
Temperatura Ambiente en Operación**	-25°C a 50°C (-13°F a 122°F)			
Clasificación del Gabinete Eléctrico	IP54			
Configuración eléctrica***	120 / 240 VAC Fase Partida			
Certificación	cETLus (UL2200) (CSA C22.2#100/C22.2#14)e3w			
Peso Neto	392 kg (866 lbs)			

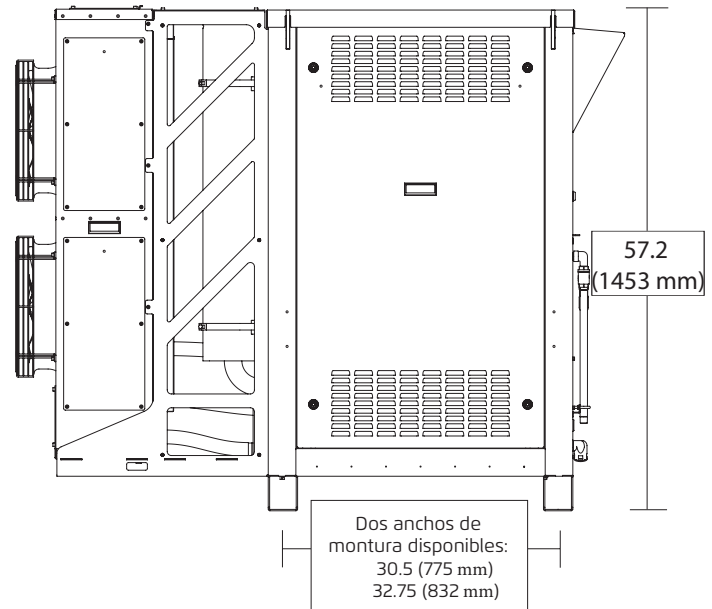
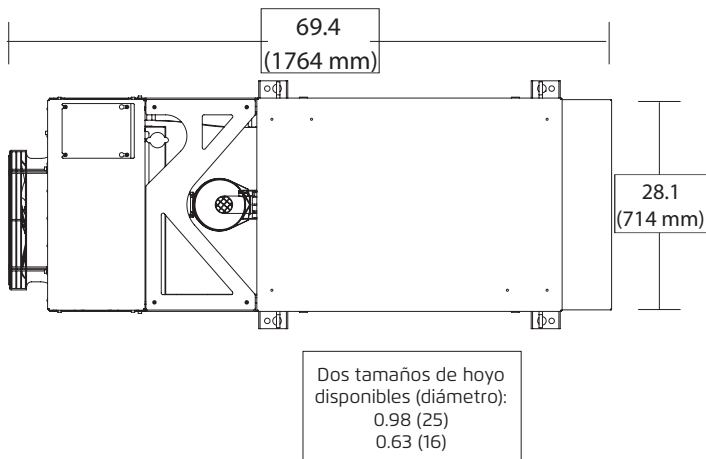
*Para mas información sobre el rendimiento, solicitar el documento de especificación de ingeniería

**Opción disponible para operacion en bajas temperaturas de hasta -40°C/F

***Configuraciones adicionales de salidas eléctricas disponibles

Opciones Adicionales:

- Traza de Calor por Fluido
- Módulo para temperaturas extremadamente bajas
- Monitoreo remoto
- Standby extendido
- Protección catódica por corriente impresa
- Cargador de baterías de tres etapas
- Salidas de voltaje configurables
- Sistema de reducción de presión de gas
- Color dwe Gabinete Personalizado
- Acondicionamiento de Combustible
- Compatible con Sistemas Híbridos
- Operacion con Gas H2S
- Sistema de Recuperación de Calor
- Protección de Gabinete



PowerGen - Generadores de Energía Remota

Qnergy es una compañía que suministra soluciones energéticas ultra confiables. Nuestra tecnología es robusta, económica y eficiente. Con más de 40 años de experiencia y confiabilidad comprobada, Qnergy ofrece una tecnología patentada de motores Stirling de alto rendimiento al mercado para integrarse en aplicaciones comerciales e industriales.

